

# HATCHshade 2



## ENGLISH

### Mounting Instructions

#### In addition to Diagram A overleaf, please note the following on installation

- 1 Ensure the thickness of the boat structure at the proposed mounting position is deep enough to prevent the fixing screw breaking through. Limit drilling depth with masking tape on the drill bit to ensure minimum depth of hole necessary for screw.
- 2 Dimension 'Y' (or the HATCHshade drop) should not be exceeded as the design requires 75mm of fabric to remain on the roll
- 3 If installing cross bar end stops, ensure they are equidistant from cassette housing

### Care & Maintenance

- The spring systems require no servicing.
- If the blind gets wet, pull out the blind and leave it to dry naturally. Small marks can be removed by gently rubbing with an India rubber eraser. The fabric has a water repellent coating.
- All parts of Oceanair Marine products may be replaced in the event of damage. To identify the unit size for spare parts information, look at the label on the back of the frame.

## FRENCH

### Pose

#### En plus des Schéma A au verso, veuillez noter les instructions suivantes pour la pose

- 1 Vérifier que la profondeur de l'encastrement du bateau à la position de pose proposée est suffisante pour éviter que la vis de fixation ne le transperce. Limiter la profondeur de perçage avec une bande de masquage sur le foret de la perceuse afin de garantir que le trou est de la profondeur minimum requise pour la vis.
- 2 Il ne faut pas dépasser la dimension "Y" (ou chute du Hatchshade) car pour ce modèle, il faut que 75 mm de tissu reste sur le rouleau.
- 3 En cas de pose de butées aux extrémités de la barre transversale, vérifier que celles-ci sont équidistantes du boîtier.

### Entretien

- Les systèmes n'exigent aucun entretien.
- le store est mouillé, le tirer et le laisser sécher à l'air. Pour éliminer les petites taches, les frotter doucement à la gomme au caoutchouc naturel. Le tissu est enduit d'un revêtement imperméabilisé.
- En cas de dégâts, il est possible de remplacer toutes les parties des produits Oceanair Marine. Pour repérer la taille de l'unité afin d'obtenir des pièces de remplacement, consulter l'étiquette apposée au dos du cadre..

## ITALIAN

### Istruzioni di montaggio

#### Oltre ai Figura A sul retro, si prega di tenere conto di quanto segue in fase d'installazione

- 1 Assicurarsi che lo spessore del guscio della barca nel punto previsto per l'installazione abbia una profondità sufficiente per impedire che la vite di fissaggio fuoriesca dall'altra parte. Limitare la profondità di trapanatura mettendo del nastro adesivo protettivo sulla punta del trapano per assicurare che la profondità del foro sia quella minima necessaria per la vite.
- 2 La dimensione 'Y' (o lunghezza dell'HATCHshade) non dovrebbe essere superata visto che, per questo modello, 75mm di tessuto devono rimanere avvolti sul rullo.
- 3 Se si intende installare i fermi alle estremità della traversa, assicurarsi che siano equidistanti dalla sede del coprirullo.

### Cura e manutenzione

- Le molle non richiedono alcuna manutenzione.
- la tenda si bagna, aprirla tirandola normalmente e lasciarla asciugare naturalmente. Eventuali piccoli segni possono essere rimossi sfregando delicatamente con una gomma da cancellare in caucciù. Il tessuto ha un rivestimento idrorepellente.
- Tutti i pezzi che compongono i prodotti Oceanair Marine possono essere sostituiti in caso di danneggiamento. Per individuare le dimensioni dell'unità quando si devono ordinare pezzi di ricambio, guardare l'etichetta sul retro del telaio. .

## GERMAN

### Montageanweisungen

#### Zur Montage ist zusätzlich zu umseitiger Abbildung A Folgendes zu beachten

1. Es ist sicherzustellen, dass die Bootsstruktur an der vorgesehenen Montagestelle genügend Tiefe aufweist, so dass ein Durchbrechen der Befestigungsschraube vermieden wird. Bohrtiefe mit Abdeckband am Bohrer markieren, um die für die Schraube benötigte minimale Bohrungstiefe sicherzustellen.
2. Maß „Y“ (bzw. die Ausziehlänge des HATCHshades) ist nicht zu überschreiten, da die Konstruktion vorsieht, dass 75 mm Stoff auf der Rolle verbleibt.
3. Bei Verwendung der Querstangenanschlüsse auf gleichen Abstand zum Kassettengehäuse achten.

### Pflege und Instandhaltung

- Die Federvorrichtungen sind wartungsfrei.
- Falls das Rollo nass wird, ist es auszuziehen und an der Luft zu trocknen. Kleine Verschmutzungen können durch leichtes Reiben mit einem Radiergummi entfernt werden.
- Sämtliche Teile von Oceanair Marine Produkten lassen sich im Falle einer Beschädigung ersetzen. Größenangaben zur Identifizierung der korrekten Ersatzteile befinden sich auf einem Schild auf der Rückseite des Rahmens.

## SPANISH

### Instrucciones de montaje

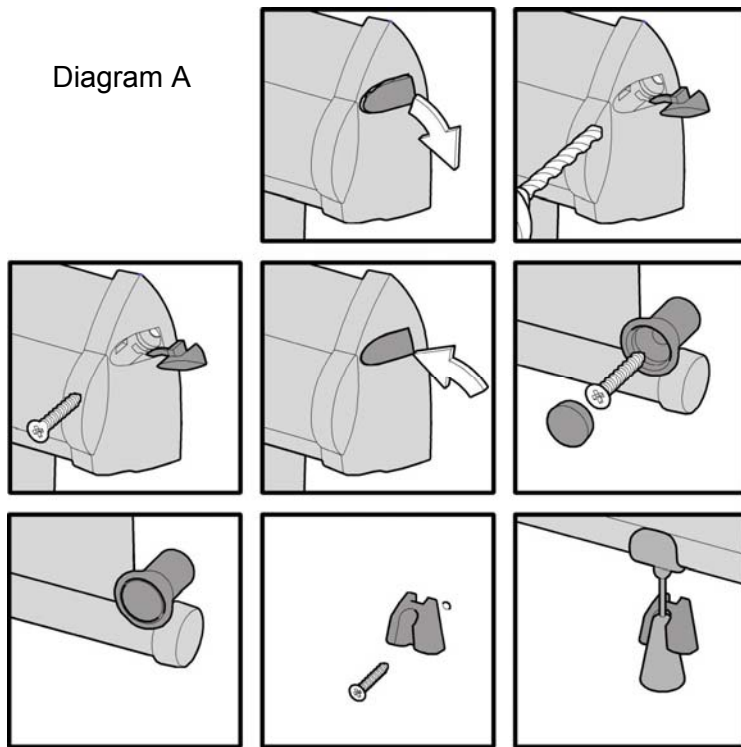
#### Además de la diagrama A de la pagina siguiente, al hacer la instalación téngase en cuenta lo siguiente.

1. Asegure que el espesor de la estructura de la embarcación tiene la suficiente profundidad en la posición en que se desea hacer el montaje, para que el tornillo de fijación no la atraviese. Restrinja la profundidad de taladro con cinta adhesiva alrededor de la broca para asegurar la profundidad mínima necesaria del agujero para el tornillo.
2. No se deberá exceder la dimensión "Y" (o la caída del HATCHshade), ya que el diseño precisa que permanezcan 75 mm de tela en el rodillo.
3. Si se montan topes finales de travesaño, asegure que quedan equidistantes del alojamiento de la cassette.

### Cuidados y mantenimiento

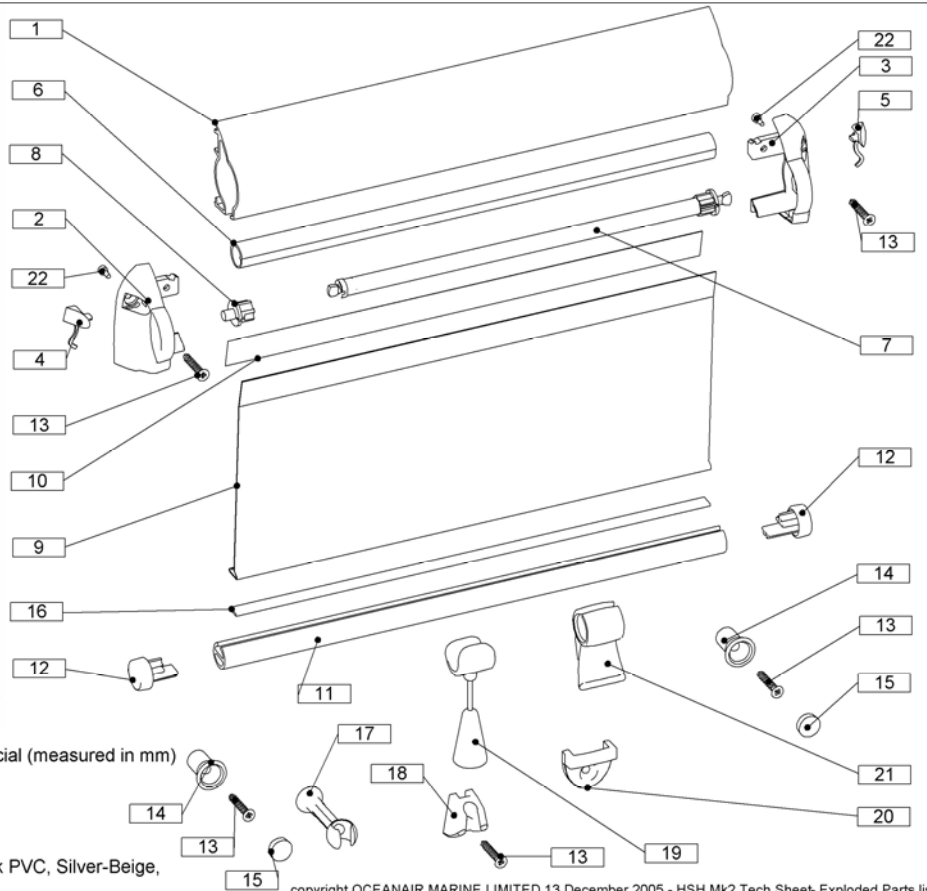
- Los sistemas de resorte no requieren servicio.
- Si la persiana se humedece, quítela y déjala secar al aire. Las marcas pequeñas se pueden quitar frotándolas suavemente con un borrador de caucho.
- Todas las piezas de los productos Oceanair Marine son reemplazables en caso de daños. Para identificar el tamaño de unidad para la información sobre los repuestos, mire la etiqueta del anverso del bastidor.

Diagram A



**HATCHshade2**

- 1 Cover extrusion
- 2 End cap - bearing
- 3 End cap - spring
- 4 Screw cover - bearing end
- 5 Screw cover - spring end
- 6 Roller extrusion
- 7 Spring Unit
- 8 Roller bearing
- 9 Blind fabric
- 10 Double sided tape
- 11 Crossbar
- 12 Crossbar end cap
- 13 Screw M3.5 x 19 ST CSK
- 14 Hold down peg
- 15 Peg screw cap
- 16 Cloth Strip
- 17 Long toggle catch
- 18 Toggle catch
- 19 Toggle
- 20 Minigrip catch
- 21 Minigrip
- 22 Screw Cap Peg



Sizes  
05, 10, 20, 25, 30, 40, 60, 70 or Special (measured in mm)

Extrusion finish  
Beige, White, Black or Grey

Fabric  
White PVC, Cream PVC, Grey PVC, Black PVC, Silver-Beige,  
Soltis or Rayure

copyright OCEANAIR MARINE LIMITED 13 December 2005 - HSH MK2 Tech Sheet- Exploded Parts list

**Oceanair Marine Limited** Chichester PO20 0AY England

Tel: +44 (0)1243 606909 Fax: +44 (0)1243 608300 www.oceanair.co.uk Email: TechSupport@oceanair.co.uk